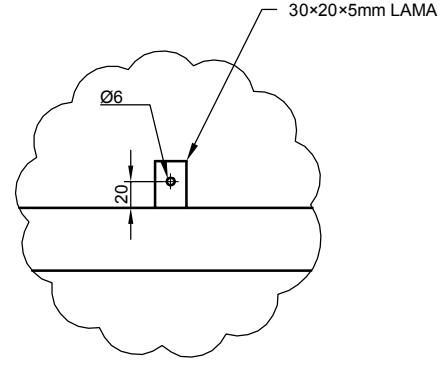
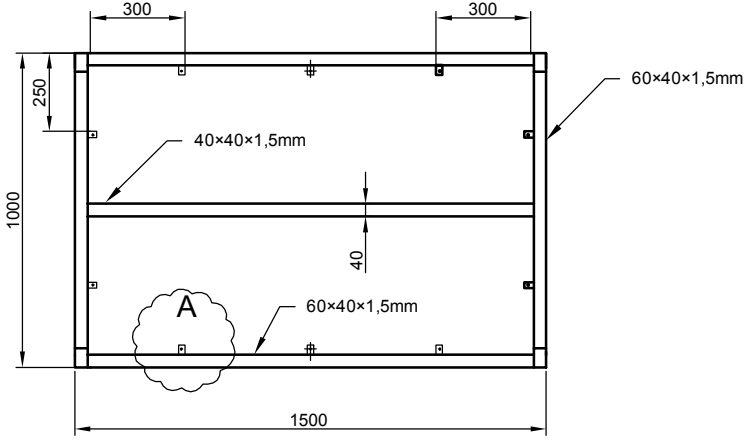
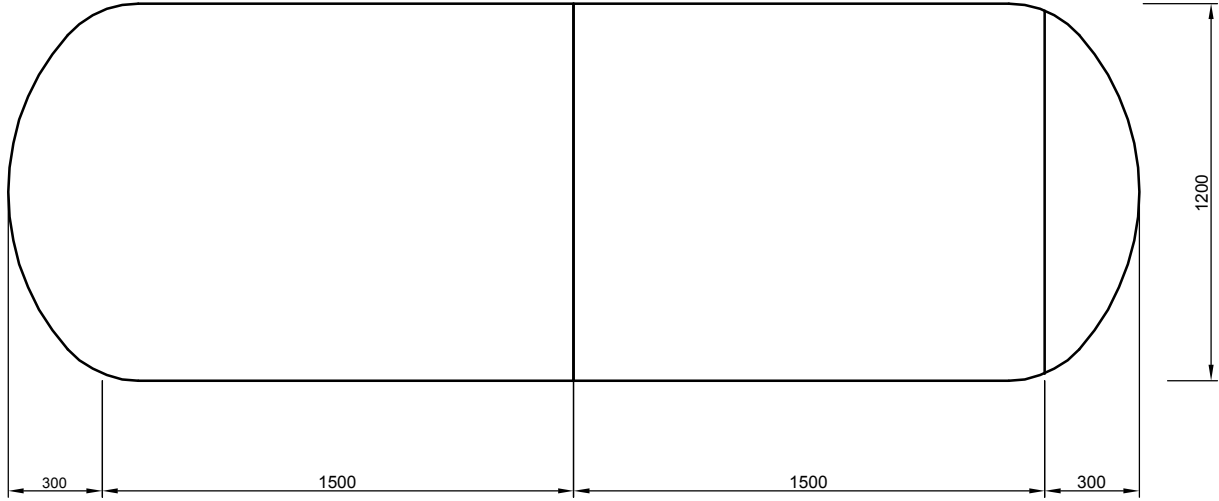


B DETAYI




A DETAYI

TOPLANTI MASASI İÇİN İKİ ADET YAPILACAKTIR



TOPLANTI MASASI AHŞAP KISIM

	Tarih		 MEB İZMİR İL MİLLİ EĞİTİM MÜDÜRLÜĞÜ DESTEK HİZMETLERİ BÖLÜMÜ
Çizen		Komisyon	
Ölçek	TOPLANTI MASASI		Resim Nr
1/1			

TOPLANTI MASASI

Metal Kısım

- Sütun ayaklar 60 x 40 x 1,5mm profil malzemedden, imalat resminde verilen ölçü ve şekilde yapılacaktır.
- Ayaklar arası taşıyıcı kirişler 40x 40x1,5mm profil malzemedden , imalat resminde verilen ölçüde yapılacaktır.
- Ahşap bağlantısı yapılacak bölgelere on adet bağlantı kulağı resme uygun ölçülerde kaynatılacaktır.
- Sütun ayakların alt kısımlarına plastik iç tapa takılacaktır.
- Ürünün metal iskeleti endüstriyel boya RAL 7016 (Antrasit) ile boyanacaktır.
- Ürün üzerinde, alt çerçevenin uzun kenarında sol köşede, üretimi yapan kurum bilgilerinin bulunduğu metal etiket bulunmalıdır.
- Üretimi tamamlanan ürünler, ayrı ayrı streç film ile (tüm yüzeyler) sarılmalıdır.

Ahşap Kısım

- Tabla kısmı 30mm Bambu desenli suntalamdan yapılacaktır.
- Tablanın kendi renginde 1mm PVC ile kaplanacaktır.
- Üst çerçeve ahşap masa tablasına uygun ağaç vidası ile resimde verilen ölçü ve sayılarda monte edilecektir.
- Üretimi yapılan ürüne üretimi yapan kurum bilgilerinin bulunduğu metal etiket çakılacaktır.