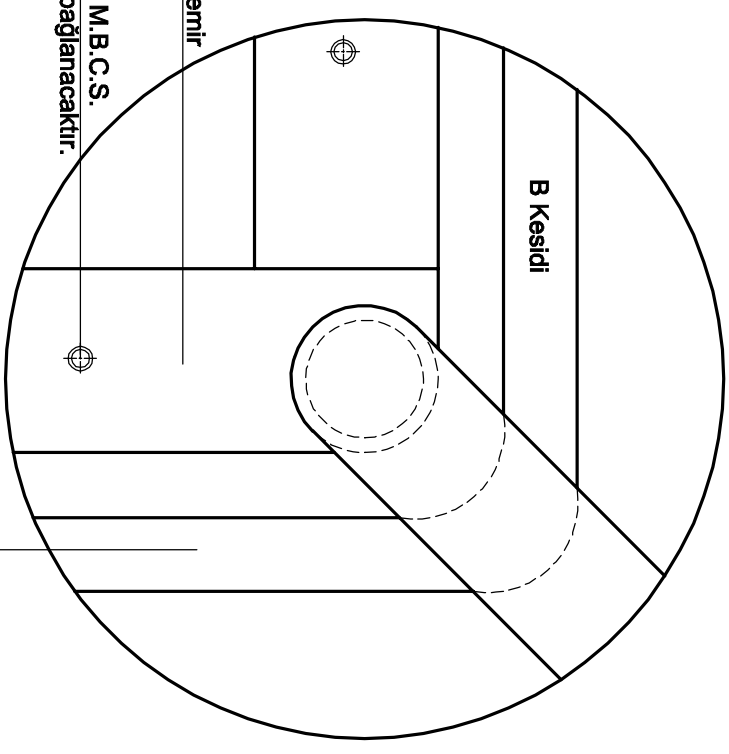


TABURE ÖLÇEK 1/10



Tarih			
Çizen		Komisyon	
Ölçek	1/10	255.3.1.5.2-29 TABURE	
Resim Nr			

TABURE

Metal Kısım

- Ayaklar Ø21x1,5mm borudan imalat resminde verilen ölçülere göre yapılacaktır.
- Üst tabla ve ayakların bağlantı kısmı 25 x 5 mm lama malzemedan imalat resmine göre hazırlanacak ve montajı gaz altı kaynak yöntemi ile yapılacaktır.
- Ayaklar arası ara bağlantı Ø10mm yuvarlak demirden, imalat resmine göre bükülerek yapılacaktır.
- Tüm metal İskelet ve bağlantı profilleri Ral 7016 kodlu (Antrasit) elektrostatik boya ile boyanacaktır
- Ayaklar Ø21 dış tapa ile kapatılacaktır
- Ürün üzerinde, tabure tablasının alt kısmında, üretimi yapan kurum bilgilerinin bulunduğu metal etiket bulunmalıdır.
- Üretimi tamamlanan ürünler, ayrı ayrı streç film ile (tüm yüzeyler) sarılmalıdır.

Ahşap Kısım

- Üst tabla 18mm mat (bute) Bambu MDF LAM olarak 300mm çapın da yapılacak.
- Tabure tablası iki kat dolgu verniği üzerine bir kat poliüretan ipek mat vernik atılacaktır.
- Ayaklara M6 mercimek başlı civata ve somun ile bağlanacaktır.
- Ortasına 32mm. Delik delinecektir.
- Üst ve alt kenarına, orta yuvarlak deliğin kenarlarına yuvarlak pah kırılacaktır.