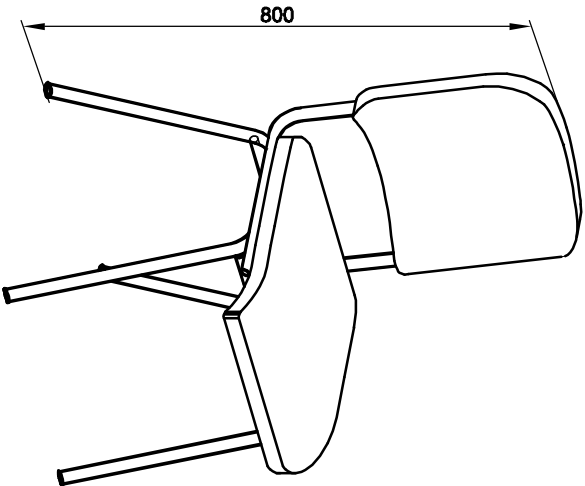



A DETAYI



Çizen	Komisyon		MEB İZMİR İLİ MİLLİ EĞİTİM MÜDÜRLÜĞÜ DESTEK HİZMETLERİ BÖLÜMÜ	Resim Nr.
Ölçek 1/10	ÖĞRETMEN SANDALYESİ TİP 2 (DÖŞEMELİ)			

TİP 2 SANDALYE (DÖŞEMELİ)

Metal Kısım

- Ayaklar 21 x 1,5 mm boru profilden, resimde belirtilen ölçü ve açılarda bükülerek hazırlanacaktır.
- Arkalıklar 21 x 1,5 mm boru profilden resimde belirtilen ölçü ve açılarda bükülerek hazırlanacaktır.
- Ayak ve arkalıklar 21 mm çapında 1.5 mm et kalınlığında mobilya borusu ile resimde verilen ölçü ve imalat şekline göre, gaz altı kaynak yöntemi ile birleştirilecektir.
- Birleştirme yerinde sıçrıntı ve taşma olmayacak, uygun yöntem ile temizliği sağlanacaktır.
- Alt ayak uçları plastik iç tapa ile kapatılacaktır.
- Tüm metal İskelet RAL 7016 kodlu (Antrasit) statik boya ile boyanacaktır.
- Üretimi yapılan ürün üzerinde, plastik arkalığın arka kısmında, üretimi yapan kurum bilgilerinin bulunduğu etiket bulunacaktır.
- Üretimi tamamlanan ürünler, ayrı ayrı streç film ile (tüm yüzeyler) sarılacaktır.

Döşeme Kısım

- Oturak ve arkalık döşeme malzemesi, 32 dansite sünger ile yapılmış olmalıdır. Döşeme kumaşı olarak siyah noktalı bordo renk panama kumaş seçilmelidir.
- Oturak ve arkalık döşeme kumaşı seçiminde, İl Milli Eğitim Müdürlüğünün onayı alınarak tüm tedarikçi kurumlarca ortak hareket edilecektir.
- Oturak ve arkalık plastik kapakları ile kumaşın bağlantı hattında kumaş ve iplik parçaları sarkmayacak şekilde üretilmiş olacaktır.
- Arkalık profile montaj işleminden sonra aynı formda ABS plastik malzemedен üretilmiş kapak ile kapatılacaktır.
- Arkalık ve oturak ayrı ayrı 4 er adet bağlantı noktası ile metal iskelete monte edilecektir.