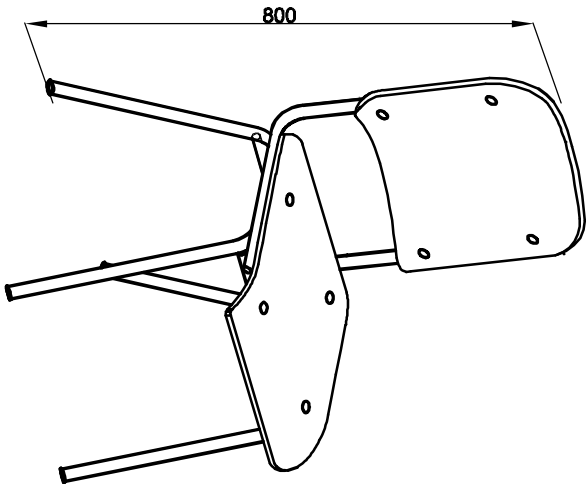



A DETAYI



Çizen	Komisyon	 MEB İZMİR İLİ MİLLİ EĞİTİM MÜDÜRLÜĞÜ DESTEK HİZMETLERİ BÖLÜMÜ	Resim Nr.
Ölçek 1/10	ÖĞRETMEN SANDALYESİ TİP 1 (PAPEL)		

TİP 1 SANDALYE (AHŞAP)

Metal Kısım

- Ayaklar 21 x 1,5 mm boru profilden, resimde belirtilen ölçü ve açılarda bükülerek hazırlanacaktır.
- Arkalıklar 21 x 1,5 mm boru profilden resimde belirtilen ölçü ve açılarda bükülerek hazırlanacaktır.
- Ayak ve arkalıklar 21 mm çapında 1.5 mm et kalınlığında mobilya borusu ile resimde verilen ölçü ve imalat şekline göre, gaz altı kaynak yöntemi ile birleştirilecektir.
- Birleştirme yerinde şıçrıntı ve taşma olmayacak, uygun yöntem ile temizliği sağlanacaktır.
- Alt ayak uçları ile arkalık profillerinin üst uçları iç tapa ile kapatılacaktır.
- Tüm metal İskelet RAL 7016 kodlu (Antrasit) statik boya ile boyanacaktır.
- Üretimi yapılan ürün üzerinde, plastik arkalığın arka kısmında, üretimi yapan kurum bilgilerinin bulunduğu etiket bulunacaktır.
- Üretimi tamamlanan ürünler, ayrı ayrı tüm yüzeyler streç film ile sarılacaktır.

Ahşap Kısım

- Tablalar 8 mm kayın lamine malzemeden yapılacaktır.
- Ahşap papel yüzeyleri iki kat dolgu üzerine bir kat poliüretan ipek mat vernik uygulanacaktır.
- Arkalık papeli bombe başlı M6 vida ve kapalı somun ile monte edilecektir.
- Oturak papeli bombe başlı M6 vida ve açık somun ile monte edilecektir.