

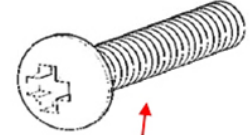
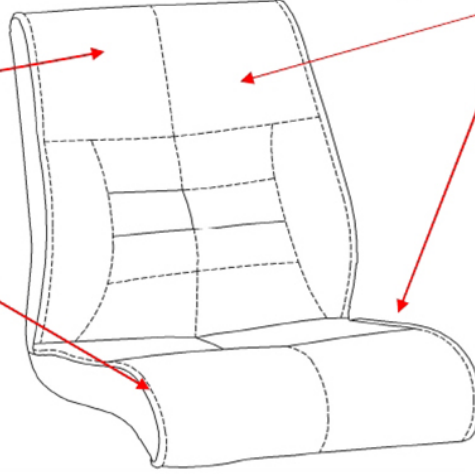
MÜDÜR ODASI ÇİFTLİ MİSAFİR KOLTUĞU VE ŞARTNAMESİ (Döşemeli)



Döşeme için; Oturak fonu %10 Poliüretan, %75 PVC ve %15 Polyester karışımı Suni Deri ya da %100 Polyolefinden imal kumaş ile kaplanmaktadır.

Oturak ve sırt kısmında tek parça 7 kat papel üzerine kavis amaçlı 3 lük 32 kg/m³ üzerine 5 lik 32 kg/m³ gri sünger kullanılmıştır . Şiltede derinin şekil alması ve konfor ve ergonomi için 2 lik 25 kg/m³ kuştüyü sünger ile dikilmiştir

İskelet monoblok biçimde tasarlanmış masif papel kontrüksiyona sahiptir.

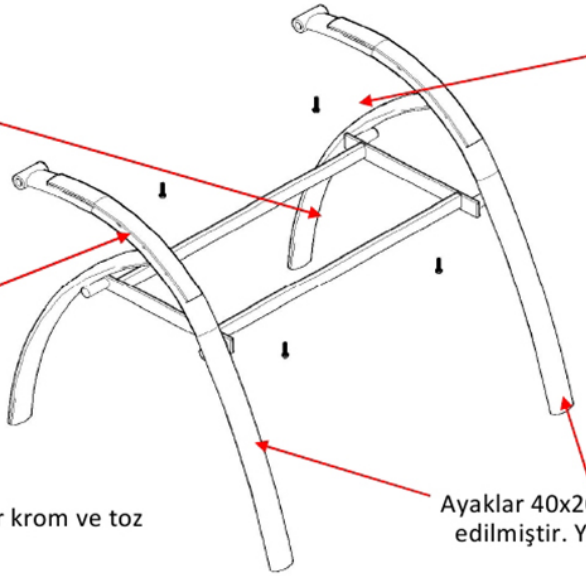


Ayaklar gövdeye 6x35 YSB montaj vidası ile montelenmektedir.

Travers 20x20x1.5 mm kutu profilden imal edilmiştir.

Kol üzeri ahşap üstleri kumaş veya deri kaplıdır.

Tüm metal kısımlar krom ve toz boya kaplıdır.



Ayaklar 40x20x1.5 mm dkp elips profil borudan imal edilmiştir. Yere basan kısımlarında sert plastik pabuç mevcuttur.

